

我们可以基于您特定的工艺需求提供标准化的操作及加工解决方案



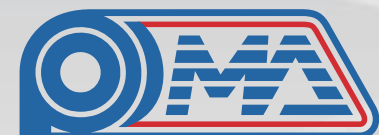
- 设计研发、智能制造与售后服务三位一体，践行德国精密工程与中国智造优势的深度融合；
- 7x24小时全球服务网络覆盖五大洲  
备件 98%现货率与 72小时精准送达  
中德双重认证工程师团队，定期开展技术强化培训与场景化演练；
- 我们的产品展示中心可为您提供试加工服务，支持工艺验证+效能分析全流程演示+方案定制。



打磨前 →



打磨后 →



帕玛自动化科技

智能打磨专家

EXPERT OF INTELLIGENT GRINDING

改善打磨环境



提升打磨效果

PEITZMEIER OMNI-GRIND

龙门式梯形双砂带磨床 ECO-TWIN

联络方式

帕玛自动化科技(苏州)有限公司  
地址:苏州工业园区兴浦路333号  
现代工业坊11号楼  
网址:www.pma-pacific.com  
电话:0512-65914129  
邮箱:info@pma-pacific.com



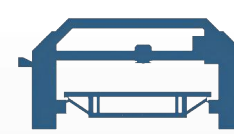
欲了解更详细信息  
请关注帕玛公众号



微信公众号



TOWER



TWIN



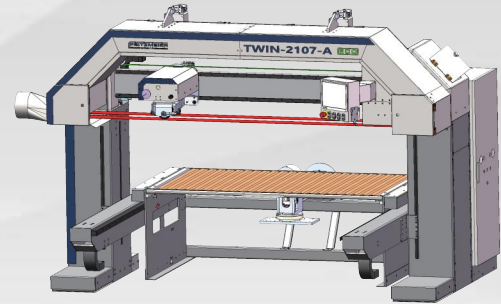
PORTAL



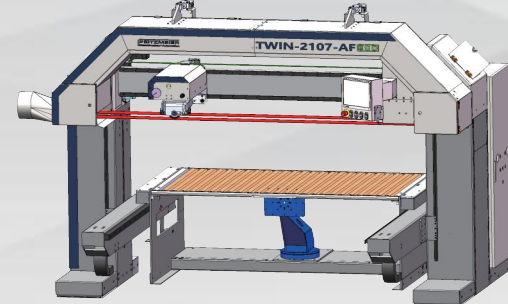
DURA

# 龙门式梯形双砂带磨床——ECO-TWIN-2107

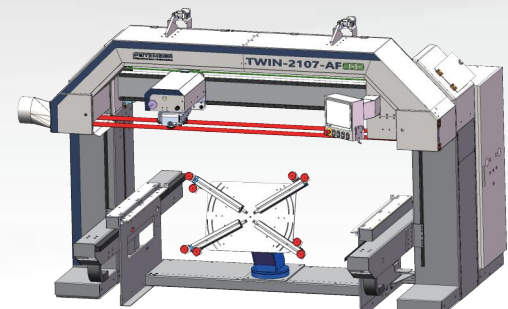
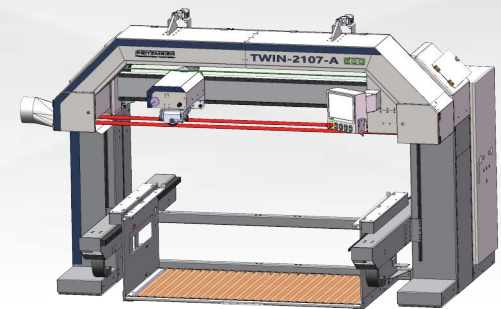
德国帕玛龙门式梯形双砂带磨床将砂带的作用发挥到了极致，主要用于折弯、焊接成形后工件表面的拉丝抛光及焊缝打磨，达到极佳的丝纹均匀一致性效果！



ECO-TWIN-2107-A

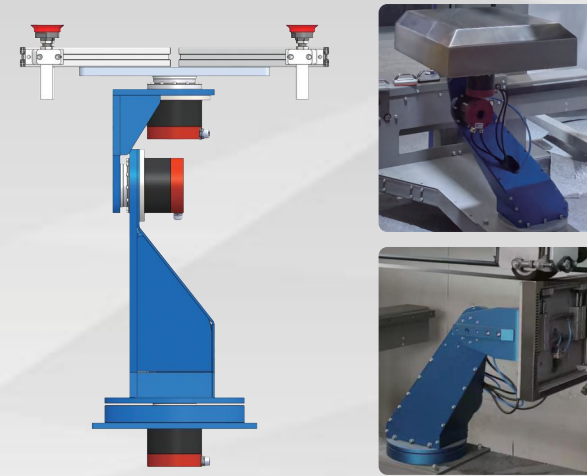
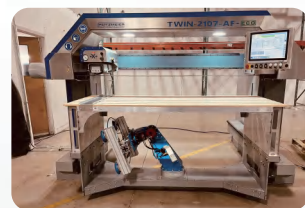


ECO-TWIN-2107-AF



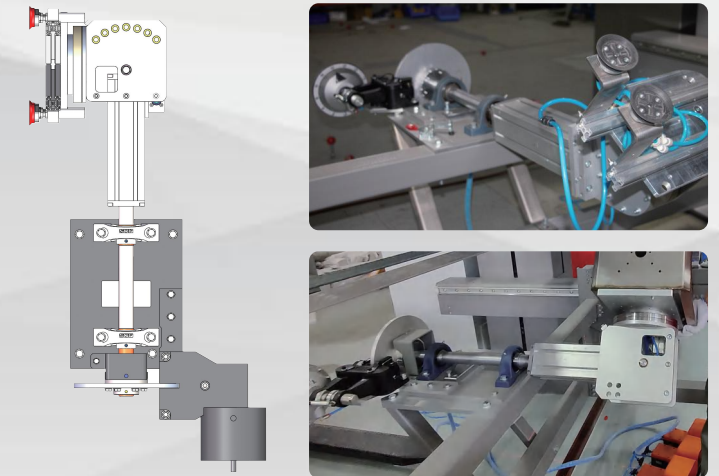
## 主要参数:

- 最大加工宽幅: 1700mm【打磨工作装置左右行程】
- 最大加工深度: 1000mm【工作台前后行程】
- 最大加工高度: 1200mm
- 工作台最大承重: 80K9
- 主电机功率: 4KW
- 砂带转速: 1~16.5m/s 无级可调
- 电动工作台升降范围最大: 700mm
- 位于设备左侧的除尘接管直径 200mm
- 设备尺寸: 3500mm (长) x 2350mm (宽) x 2100mm (高)



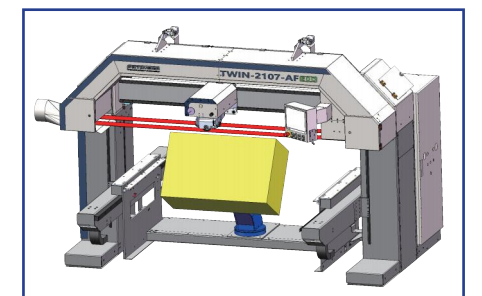
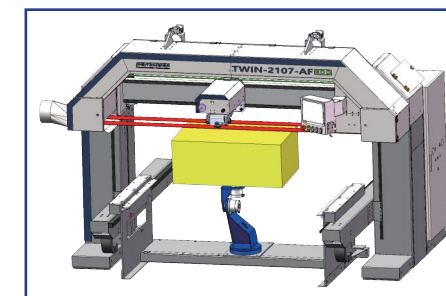
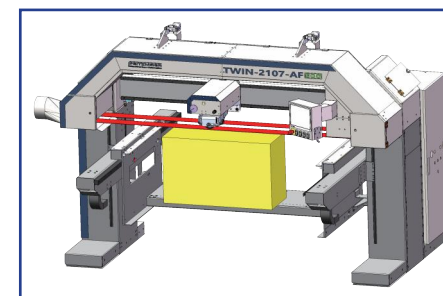
## 3D 工件变位机构——伺服控制

- 通过3个谐波减速机实现三维旋转，每根轴的输出扭矩最大: 130Nm  
各轴最大转速: 10转/分钟
- 利用真空系统，通过安装在轻质高强度铝型材上的吸盘实现夹紧
- 最大承载25Kg
- 通过触摸屏人机界面 (HMI) 的图形化菜单，可便捷实现设备控制与示教操作



## 3D 工件变位机构——手动控制

- 通过 3 根轴实现手动三维换向
- 通过气动刹盘和气控螺钉实现精确定位
  - A 轴: 8 个锁紧位,  $8 \times 45^\circ = 360^\circ$
  - B 轴: 4 个锁紧位,  $4 \times 22.5^\circ = 90^\circ$
  - C 轴: 16 个定位槽,  $16 \times 22.5^\circ = 360^\circ$
- 利用真空系统，通过安装在轻质高强度铝型材上的吸盘实现夹紧
- 吸盘最大承重 15Kg



## 选型指南

设备型号	手动打磨头	自动打磨头	手动变位器	自动变位器
ECO-TWIN-2107-M	●	无	可选	无
ECO-TWIN-2107-A	无	●	可选	无
ECO-TWIN-2107-AF	无	●	无	●