



以技术征服客户 以质量留住客户  
以售后感动客户 以诚信打动客户

# 百事特包装股份 自动化包装解决方案



## 浙江百事特包装科技股份有限公司

销售热线:陈女士13588005550

许 生13606501231

张 生15988441130

王 生18858161057

刘 生13738196669

售后热线:赵 工18268460265

电话传真:0573-87960646

地址:浙江省海宁市连杭经济开发区新兴路16号

邮箱:bestpacking@126.com

Http://www.bestpacking.com



浙江百事特包装科技股份有限公司



## 企业简介 Company Profile

浙江百事特包装科技股份有限公司位于经济发达的长三角核心区域—浙江省海宁市连杭经济区新兴路16号,距天下闻名的钱江潮直线距离仅300余米。公司占地20余亩,建筑面积30000余平方米(含在建新厂区)。

百事特包装自1996年打包带生产开始,从国产打包带生产线到韩国生产线,到日本生产线,最后于2012年投资2500万引进德国原装进口生产线,不断换代升级,一直致力于打包行业的最前沿,以高品质低价格,为客户提供最高性价比的产品和服务。设备从国产打包机,到韩国打包机,到日本打包机,到德国进口打包机,始终以最优的品质为国内广大客户提供服务。

最新一代百事特打包机,配载原装进口机芯,高速、耐磨、低故障。因其高性价比在国内建材、家电、金属冶炼、化纤、木材、光伏、制罐等行业广泛应用,赢得了广大客户的信任,并陆续在国内建成6所售后服务站,做到就近服务,就近提供相关的进口或国产零配件!

以技术征服客户 以质量留住客户  
以售后感动客户 以诚信打动客户

百事特塑钢带,以国际最先进的德国Reimotec(100余年生产历史)生产线为基础,采用纯高粘度原料,生产出超强拉力(500N/mm<sup>2</sup>),超低弹性(≤12%),长达十年的耐老化,防静电,防火,耐低温等,(12)规格塑钢带最低单位米价(≤0.06元/m)的产品,品质立于打包行业的最前沿。

公司坚持以诚为本、信誉至上的原则,经过全体同仁二十几年的努力,并基于:优秀的产品,完善的服务,合理的价格之经营理念,赢得了广大用户信任。

**我们的宗旨是:**以市场为导向;以质量求生存;以诚信求发展;提供客户满意的产品和服务,实现共赢。

**我们相信:**求实、守信、创新、创优的精神和您的信任,将使我们共同迈向成功。

**“质量第一、客户第一、信誉第一、服务第一,性价比第一”**是我们的经营宗旨。公司董事长携全体员工竭诚欢迎国内外客户前来光顾洽谈,共同发展,增进友谊。



# 愿景 以人为本 打造有理想的百年企业

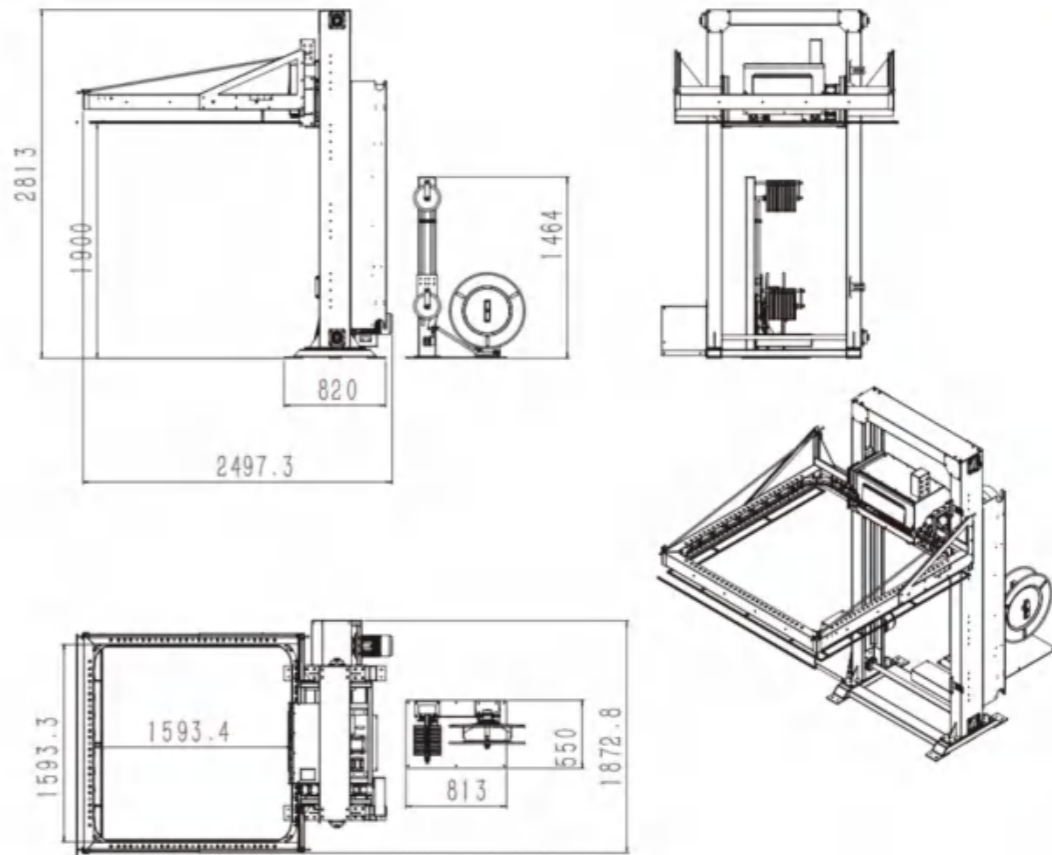


百事特 1996

2023

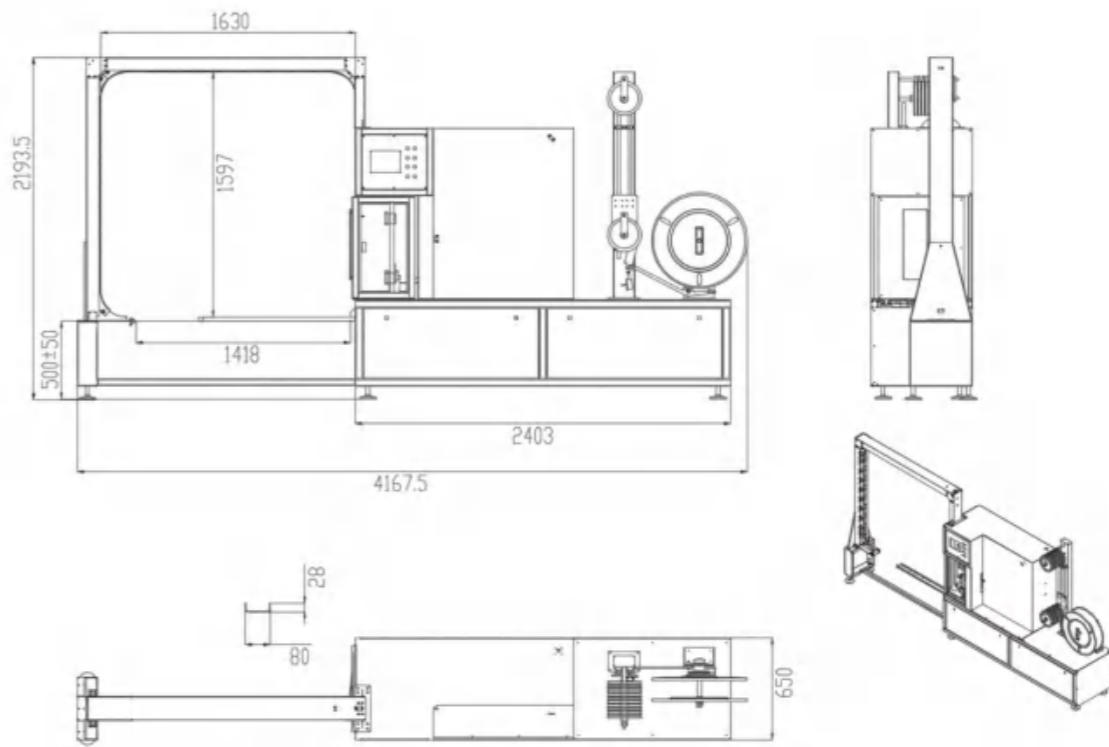
## 水平打包机

型号	DBA-700L	捆紧力	500kg
电源	380V	功率	3.85kw
工作台线体高度	600±50mm	捆扎规格	最小200x200mm、 最大2600x2600mm
捆扎方式	平行于地面捆扎	送带速度	3.5米/秒
弓架选择	宽度450-2650mm、 长度450-2650mm	适用材料	塑钢(PET)打包带 PP打包带
框架内档尺寸	1600mm(W)x1650mm(L)	机器外型尺寸	W2500xD2850xH1900mm
整机重量	1350Kg	装运重量	1680Kg



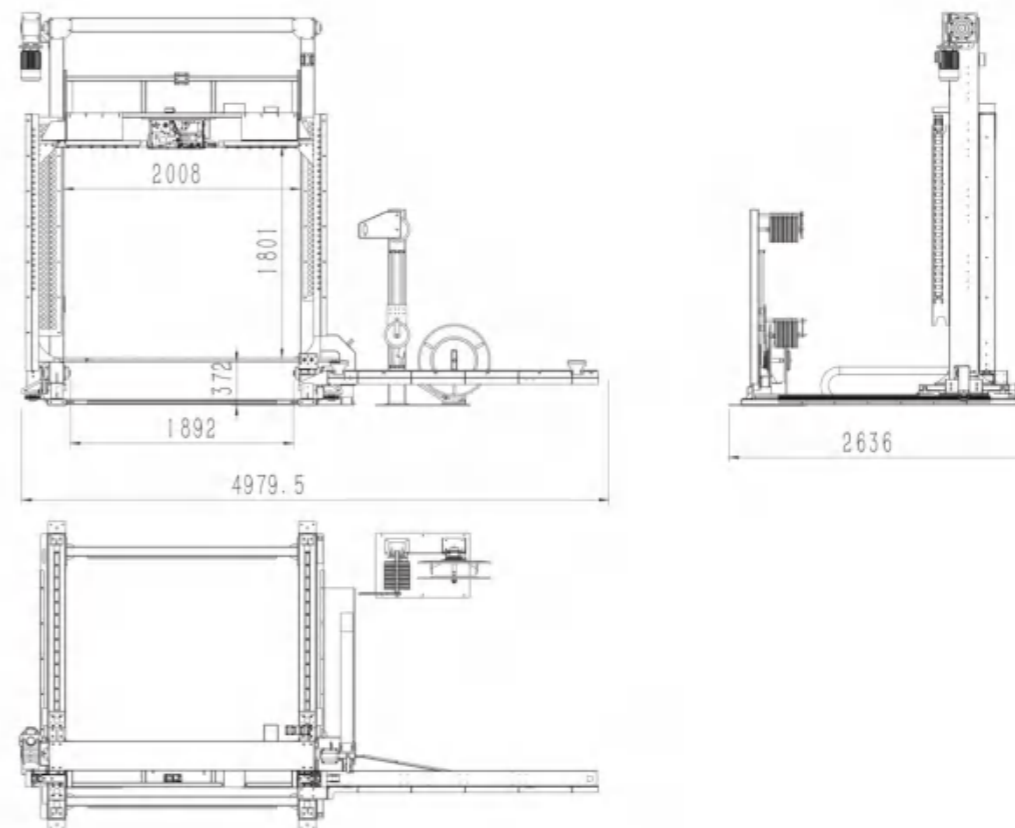
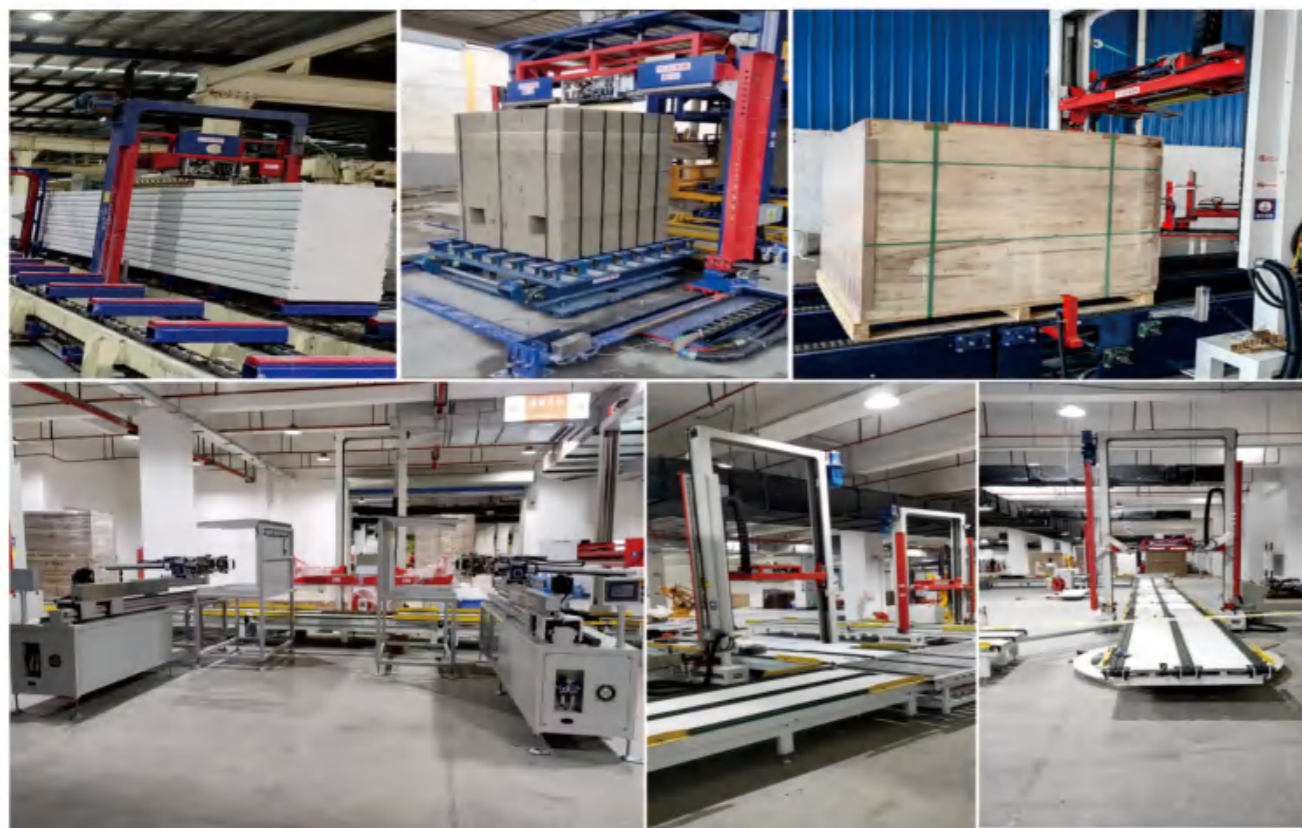
## 穿剑打包机

型号	DBA-700H	捆紧力	500kg
电源	380V	功率	1.85kw
工作台线体高度	600±50mm	捆扎规格	最小400x400mm、最大2600x2600mm
捆扎方式	垂直于地面捆扎	送带速度	3.5米/秒
弓架选择	宽度450-2050mm、长度450-2050mm	适用材料	塑钢(PET)打包带 PP打包带
框架内档尺寸	1600mm(W)x1650mm(L)	机器外型尺寸	W650xD4200xH2300mm
整机重量	1200Kg	装运重量	1450Kg



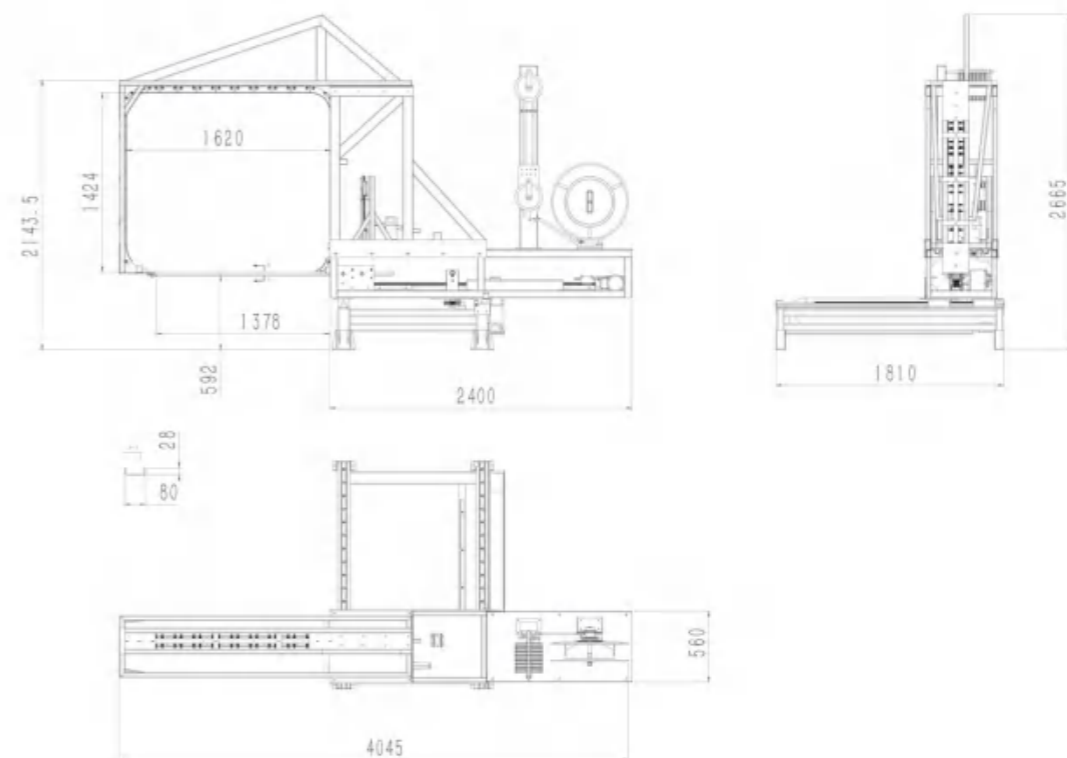
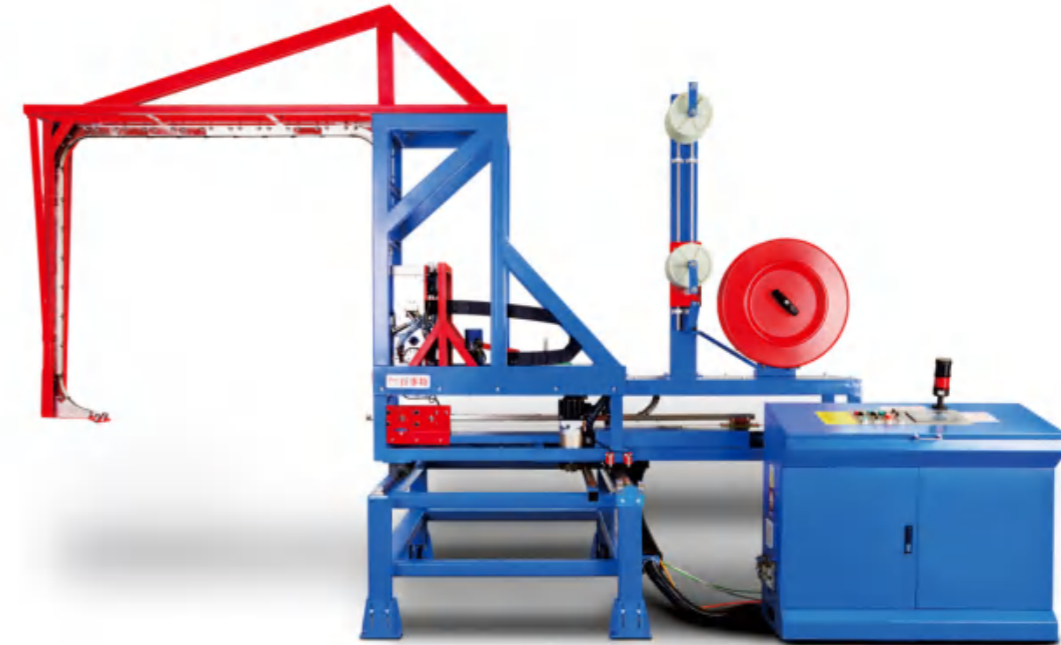
## 移动下压打包机

型号	DBA-700PH	捆紧力	500kg
电源	360V	功率	3.85kw
工作台线体高度	300±50mm	捆扎规格	最小600x600mm、 最大2400x2400mm
捆扎方式	垂直于地面捆扎	送带速度	3.5米/秒
弓架选择	宽度450-2050mm、 长度450-2050mm	适用材料	塑钢(PET)打包带 PP打包带
框架内档尺寸	1600mm(W)x1650mm(L)	机器外型尺寸	W4600xD3200xH2800mm
整机重量	1100Kg	装运重量	1350Kg



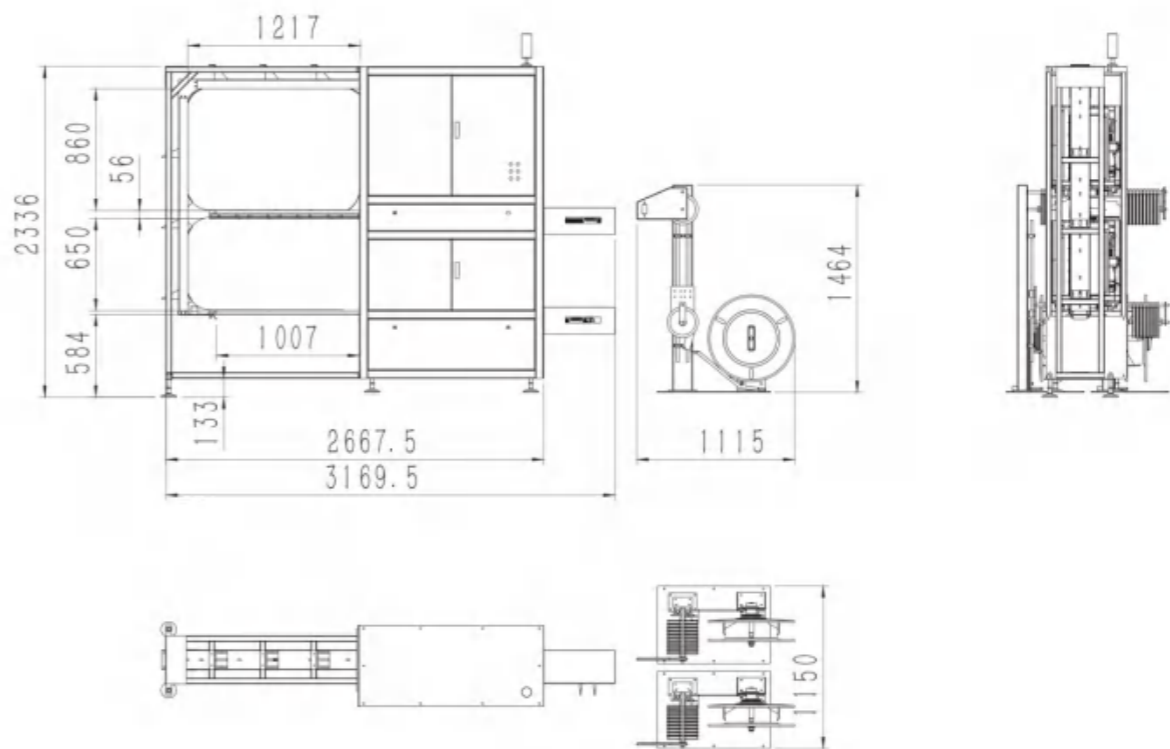
## 整机移动打包机

型号	DBA-700M	捆紧力	500kg
电源	380V	功率	2.85kw
工作台线体高度	400±50mm	捆扎规格	最小400x400mm、 最大2400x2400mm
捆扎方式	垂直于地面捆扎	送带速度	3.5米/秒
弓架选择	宽度450-2050mm、 长度450-2050mm	适用材料	塑钢(PET)打包带 PP打包带
框架内档尺寸	1600mm(W)x1650mm(L)	机器外型尺寸	W1880xD4600xH2860mm
整机重量	1250Kg	装运重量	1500Kg



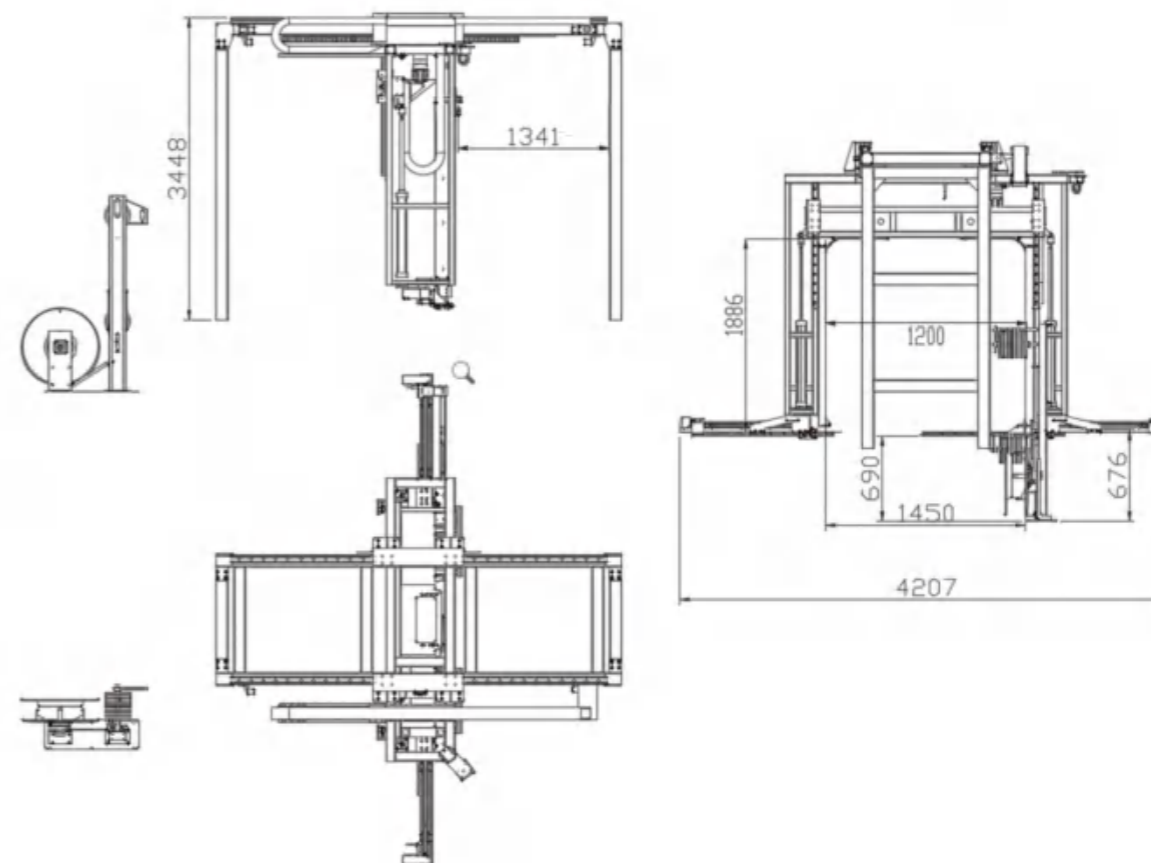
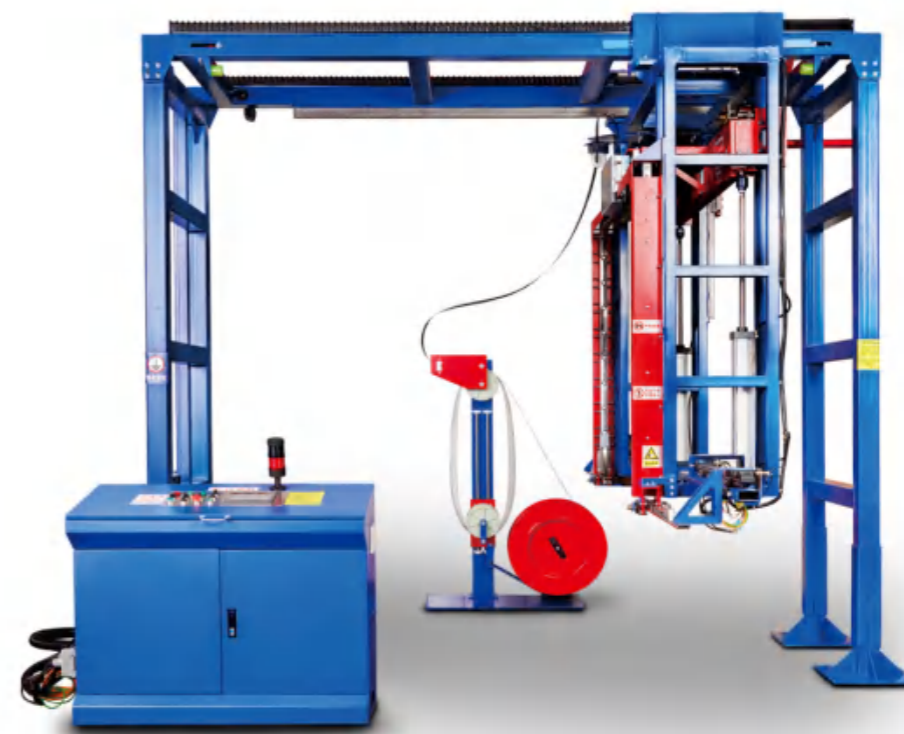
## 双头穿剑打包机

型号	DBA-7002H	捆紧力	500kg
电源	380V	功率	3.85kw
工作台线体高度	400±50mm	捆扎规格	最小900x900mm、最大1200x1200mm
捆扎方式	垂直于地面捆扎	送带速度	3.5米/秒
弓架选择	宽度950-2050mm、长度950-2050mm	适用材料	塑钢(PET)打包带 PP打包带
框架内档尺寸	1600mm(W)x1650mm(L)	机器外型尺寸	W3170xD2400xH1150mm
整机重量	1300Kg	装运重量	1550Kg



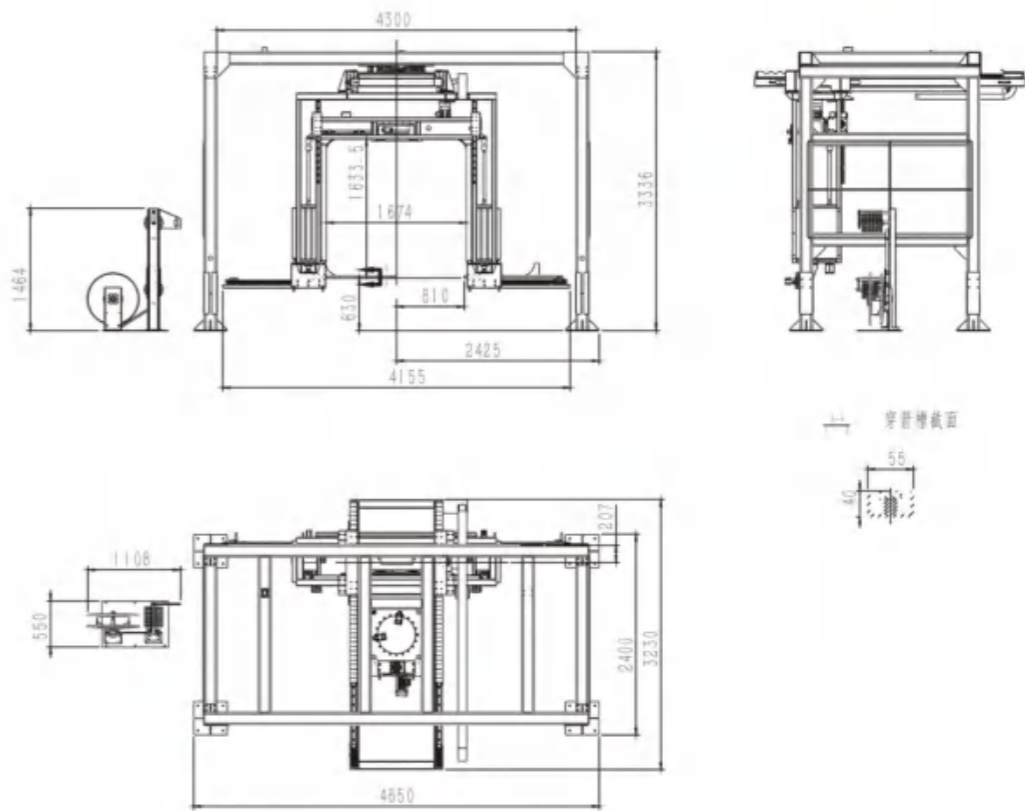
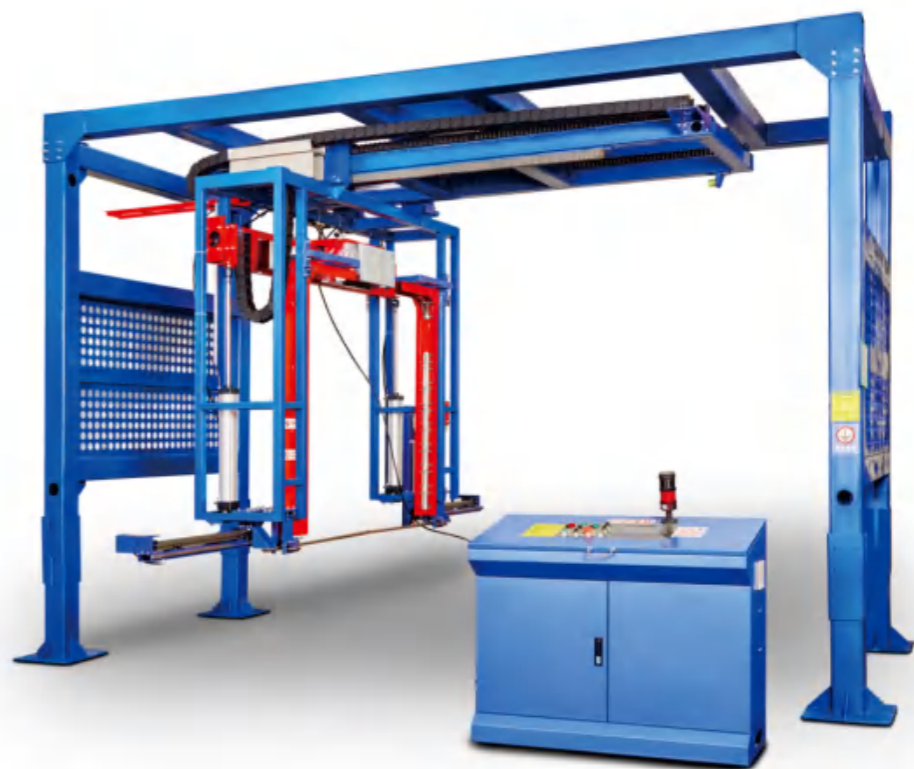
## 悬臂打包机

型号	DBA-700S	捆紧力	500kg
电源	380V	功率	3.85kw
工作台线体高度	300±50mm	捆扎规格	最小900x900mm、 最大1800x1800mm
捆扎方式	垂直于地面捆扎	送带速度	3.5米/秒
弓架选择	宽度950-2050mm、 长度950-2050mm	适用材料	塑钢(PET)打包带 PP打包带
框架内档尺寸	1450mm(W)x1886mm(L)	机器外型尺寸	W4207xD3730xH3448mm
整机重量	2000Kg	装运重量	2250Kg



## 顶部移动旋转打包机

型号	DBA-700XH	捆紧力	500kg
电源	380V	功率	3.85kw
工作台线体高度	600±50mm	捆扎规格	最小900x900mm、最大1200x1200mm
捆扎方式	垂直于地面捆扎	送带速度	2.9米/秒
弓架选择	宽度950-2050mm、长度950-2050mm	适用材料	塑钢(PET)打包带
框架内档尺寸	1674mm(W)x1635.5mm(L)	机器外型尺寸	W3336xD4300xH3230mm
整机重量	2800Kg	装运重量	3050Kg



## 缠绕机

**BST-1200全自动转台  
在线缠绕机+顶部覆膜**



悬臂缠绕机

缠膜规格	L ( 800-1200 ) mm x W(800 1200 )mm
缠膜高度	2100mm
转台承重	2000kg
包装效率	18-25托/小时
转台速度	0-15rpm 转速变频可调
转台高度	500mm
气动系统工作压力	0.4-0.7Mpa
顶部覆膜机升降速度	3m/min
顶部覆膜机构拉伸速度	12m/min
顶部覆膜尺寸	width1700mm, 长度可调
断膜方式	瞬间发热熔断
膜架升降速度	3m/min
控制系统	PLC控制, 缠绕层数、次数可调, 转台自动复位, 自动感测货物高度
整机重量	1800kg
电源/功率	3PH380VAC, 50/60Hz, 20A, 5kw

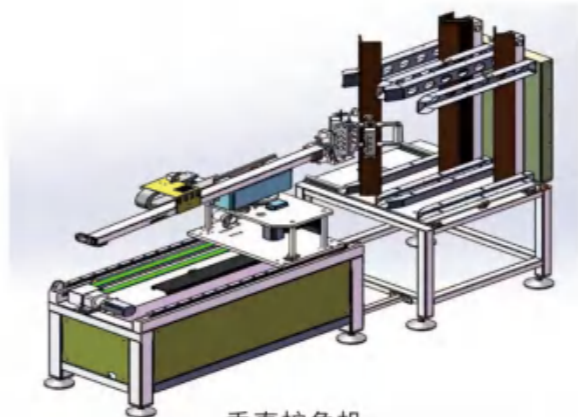
缠膜规格	L ( 500-1200 ) mm x W(500 1200)mm
缠膜高度	1800mm
包装效率	20-40托/小时
悬臂速度	0-20rpm转速变频可调
转送线高度	500mm
气动系统工作压力	0.4-0.7Mpa
膜架升降速度	3m/min
顶部覆膜机构拉伸速度	12m/min
顶部覆膜尺寸	width1700mm, 长度可调
断膜方式	瞬间发热熔断
膜架升降速度	3m/min
控制系统	PLC控制可编程控制、触摸屏
整机重量	1800kg
电源/功率	3PH380VAC, 50/60Hz, 20A, 20A, 2.5kw+输送线kw
外形尺寸	3200x3220x3120mm
输送线承重	2000kg
输送速度	0-12m/min

**BST-1300全自动  
在线式悬臂缠绕机**



覆膜缠绕机

## 自动护角机



垂直护角机

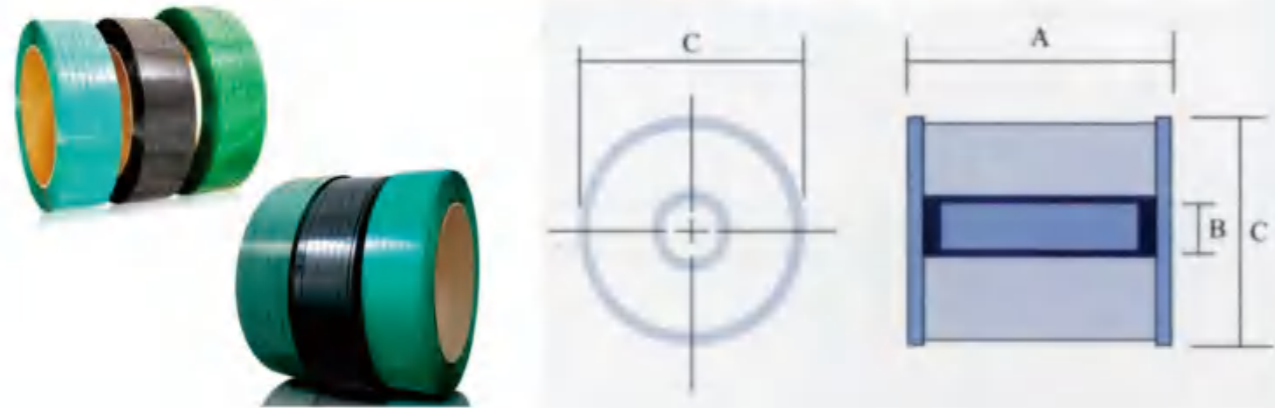


水平护角机

自动护角机产品参数

机器外形尺寸	L1700-W1400-H1500 (高度随线体变化而变化)
包装范围	L1100-1200mmxW 1100-1200mmxH 800-1800mm
旋转直径	中1200mm (标准)
台面高度	600mm (标准)可定做500mm
前后单臂行程	900mm
前后臂行程速度	20-30米/分 伺服控制器
抓手速度	0-20米/分 电磁阀
旋转速度	0-10转/分 电磁阀
总重量	250kg
总功率	0.4+0.4=800kw

## 打包带



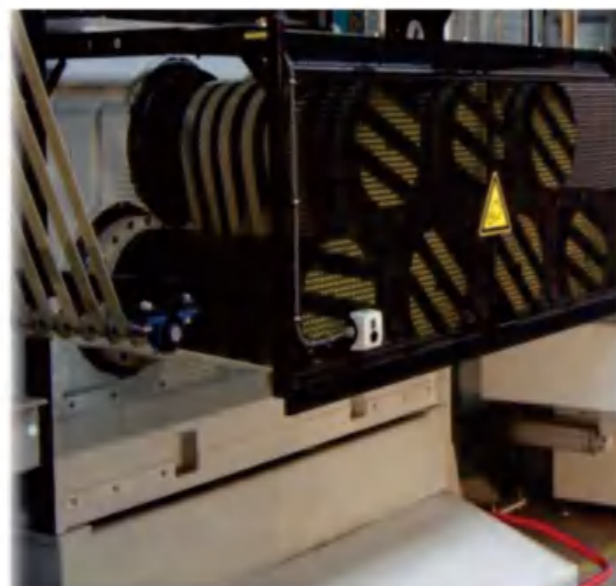
规格/型号	PP1207	PP1209	PP1308	PP1310	PP1509	PP1610
纸芯宽度 (mm)	185	185	185	185	185	185
纸芯内径 (mm)	200/406	200/406	200/406	200/406	200/406	200/406
带卷外径 (mm)	410	410	410	410	410	410
带宽 (mm)	12±0.5	12±0.5	13±0.5	13±0.5	15±0.5	16±0.5
带厚 (mm)	0.7±0.05	0.9±0.05	0.8±0.05	1.0±0.05	0.9±0.05	1.0±0.05
拉力 (N)	900	1000	1100	1200	1400	1500
延伸率	≤30%	≤30%	≤30%	≤30%	≤30%	≤30%
长度 (m)	2500	2100	2000	1800	1500	1400
颜色	透明, 白	透明, 白	透明, 白	透明, 白	透明, 白	透明, 白
备注: 颜色可定制						

- PP带拉紧时柔和, 不损伤产品外包装
- 柔和的性能, 较大的延伸率, 保证物品的弹性
- 焊接比60%~70%
- 广泛应用于纸箱包装的所有行业

## 塑钢带参数表

Product Code 产品型号	Normal Width	Normal Thickness	Lengt	Normal Broak	Elongatio n	Core Size 纸管尺寸	Coils Per Pallet	Color	Product Description
PET 09054	9	0.54	3300	1800	5 11	406*150	48/52	G/绿色	embossed/压花
PET 09064	9	0.64	2800	2200	5 11	406*150	48/52	G/绿色	embossed/压花
PET 11050	11	0.5	2910	2550	5 11	406*150	48/52	G/绿色	embossed/压花
PET 11060	11	0.60	2500	2400	5 11	406*150	48/52	G/绿色	embossed/压花
PET 115065	11.5	0.65	2250	2700	5 11	406*150	48/52	G/绿色	embossed/压花
PET 12058	12	0.58	2400	2500	5 11	406*150	48/52	G/绿色	embossed/压花
PET 12065	12	0.65	2080	2900	5 11	406*150	48/52	G/绿色	embossed/压花
PET 12070	12	0.7	1950	3200	5 11	406*150	48/52	G/绿色	embossed/压花
PET 12080	12	0.8	1680	3600	5 11	406*150	48/52	G/绿色	embossed/压花
PET 125058	12.5	0.58	2270	2650	5 11	406*150	48/52	G/绿色	embossed/压花
PET 125065	12.5	0.65	2000	3000	5 11	406*150	48/52	G/绿色	embossed/压花
PET 14070	14	0.7	1650	3640	5 11	406*150	48/52	G/绿色	embossed/压花
PET 15050	15	0.5	2130	2800	5 11	406*150	48/52	G/绿色	embossed/压花
PET 15066	15	0.66	1620	4030	5 11	406*150	48/52	G/绿色	embossed/压花
PET 15090	15	0.9	1100	5400	5 11	406*150	48/52	G/绿色	smooth/平滑
PET 155085	15.5	0.85	1220	4960	5 11	406*150	48/52	G/绿色	embossed/压花
PET 155085	15.5	0.85	1120	5500	5 11	406*150	48/52	G/绿色	smooth/平滑
PET 160060	16	0.6	1800	3650	5 11	406*150	48/52	G/绿色	embossed/压花
PET 160060	16	0.6	1560	3850	5 11	406*150	48/52	G/绿色	smooth/平滑
PET 160080	16	0.8	1250	4800	5 11	406*150	48/52	G/绿色	embossed/压花
PET 160080	16	0.8	1180	5120	5 11	406*150	48/52	G/绿色	smooth/平滑
PET 160100	16	1.0	1000	6000	5 11	406*150	48/52	G/绿色	embossed/压花
PET 160100	16	1.0	950	6400	5 11	406*150	48/52	G/绿色	smooth/平滑
PET 190800	19	0.8	1060	5400	5 11	406*150	48/52	G/绿色	embossed/压花
PET 190100	19	1.0	790	7200	5 11	406*150	48/52	G/绿色	smooth/平滑
PET 190100	19	1.0	850	6800	5 11	406*150	48/52	G/绿色	embossed/压花
PET 190127	19	1.27	650	11000	5 11	406*150	48/52	G/绿色	smooth/平滑
PET 19014	19	1.4	560	12000	5 11	406*150	48/52	G/绿色	smooth/平滑
PET 2512	25	1.2	500	12000	5 11	406*150	48/52	G/绿色	smooth/平滑
PET 3214	32	1.4	350	15000	5 11	406*150	48/52	G/绿色	smooth/平滑

# 德国塑钢带生产线



# 产品效果展示



# 案例

